

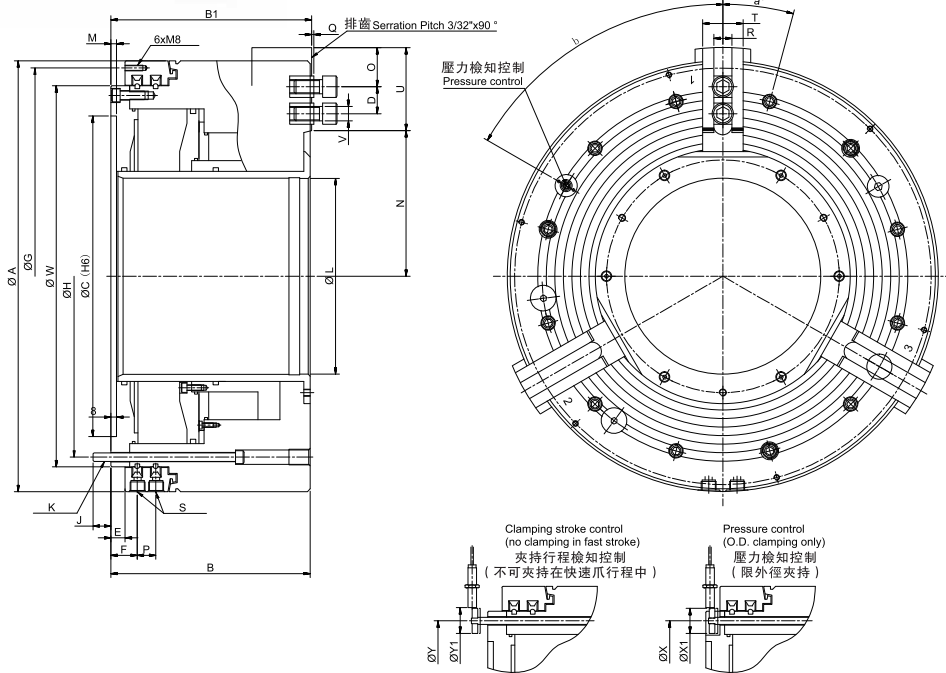
# > PB-ES SERIES

## 氣壓式動力夾頭



## PNEUMATIC POWER CHUCK

- ◎ 適用外徑夾持之氣壓夾頭其內含氣壓缸結構。
- ◎ 具快速夾持兩段式行程。
- ◎ 具夾持時內部壓力檢知。
- ◎ 具夾持行程檢知。
- ◎ Air chuck for external clamping with built-in pneumatic cylinder.
- ◎ Fast clamping with extended jaw stroke.
- ◎ Clamping pressure control.
- ◎ Clamping stroke control.



型號/Model 規格/Spec.	通孔直徑 Through hole dia. mm	總爪行程 Total jaws stroke mm	快速爪行程 Fast jaw stroke mm	夾持爪行程 Clamping jaw stroke mm	活塞面積 Piston Area cm <sup>2</sup>	使用壓力 Operating Pressure Min-Max.(bar)	夾持力 Gripping Force (KN.)	最高轉速 Max RPM	重量 Weight Kg	慣性矩 I kgm <sup>2</sup>	空氣消耗量 Air Consumption L	外徑夾持範圍 Gripping range mm
600-275	275	25.4	16.9	8.5	954	2-10	180	1100	360	20.6	39.5	135-275
850-375	375	25.4	13.4	12	1342	2-10	250	750	980	110	68	115-375

型號/Model 規格/Spec.	A	B	B1	C	D Max./Min.	E	F	G	H	J	K	L	M	N Max./Min.
600-275	605	280	282	450	79/38	20	37	585	508	25	12-M12	275	8	204.6/179.2
850-375	850	352	354	700	140/47	25	44.5	830	745	30	12-M16	375	8	268/242.6

型號/Model 規格/Spec.	O Min.	P	Q	R	S	T	U	V	W	X	X1	Y	Y1	a <sup>o</sup>	b <sup>o</sup>
600-275	14	26	3	25.5	G1/2	57	116.5	M20	535	508	35	508	35	15	16
850-375	16	33	4	30	G1/2	75	182	M24	775	745	35	745	35	15	16

備注：當使用壓力6 Bar時, Remarks: When operation pressure at 6 bar.

- 保留技術更改的權利，恕不另行通知。Subject to technology changes without prior information
- 非標需求可訂做。Non-standard requirements can be made